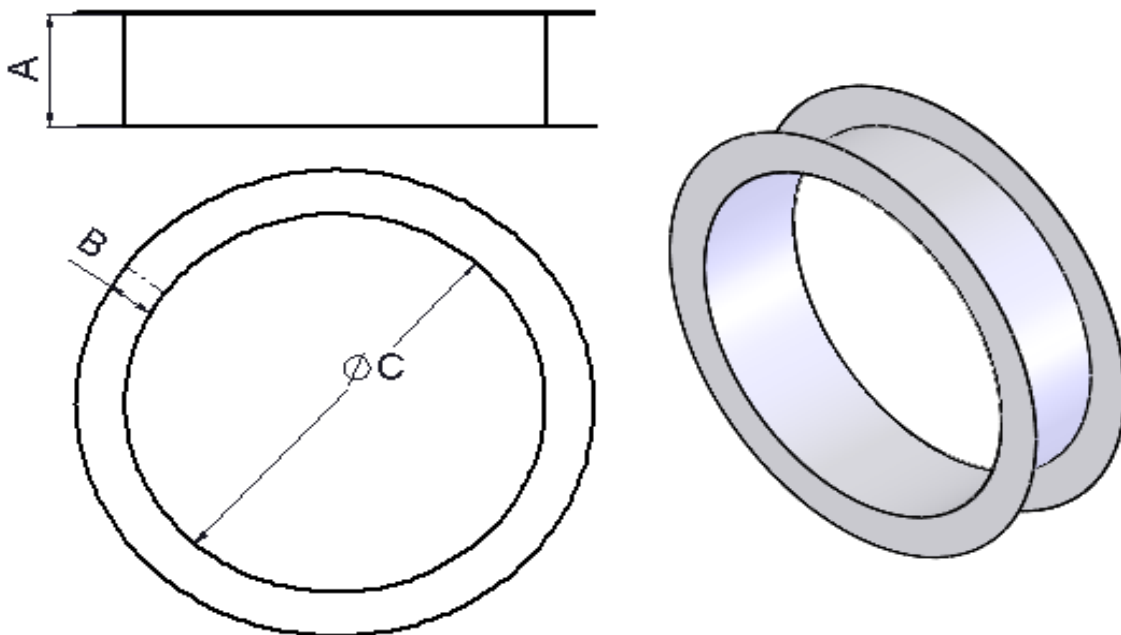


Beställning: Dukstos rund



Ordernummer / Märke:

Fyll i data från fläktens inlopp / utlopp

A	Längd	<input type="text"/>	mm
B	Flänsbredd	<input type="text"/>	mm
C	Diameter	<input type="text"/>	mm

Material:

- Standard
- Värmebeständig
- Värmebeständig dubbelsydd
- Värmebeständig dubbelsydd + standardhölje

Antal:

<input type="text"/>	st
<input type="text"/>	st
<input type="text"/>	st
<input type="text"/>	st

Beställning av rund dukstos

A	Dukstosens diameter	<input type="text"/>	mm
B	Dukstosens längd	<input type="text"/>	mm
Material:		Antal:	
	Standard	<input type="text"/>	0 st
	Värmebeständig	<input type="text"/>	0 st
	Värmebeständig dubbelsydd	<input type="text"/>	0 st
	Värmebeständig dubbelsydd + standardhölje	<input type="text"/>	0 st

Leveransadress:

Oppunda Svets & Mekanik AB

Movägen 9

641 49 Katrineholm

Tel.vxl 0150-48 91 25

Oscar 0150-489113 Mob: 070-5751105

Henrik 0150-489127 Mob: 076-1270515